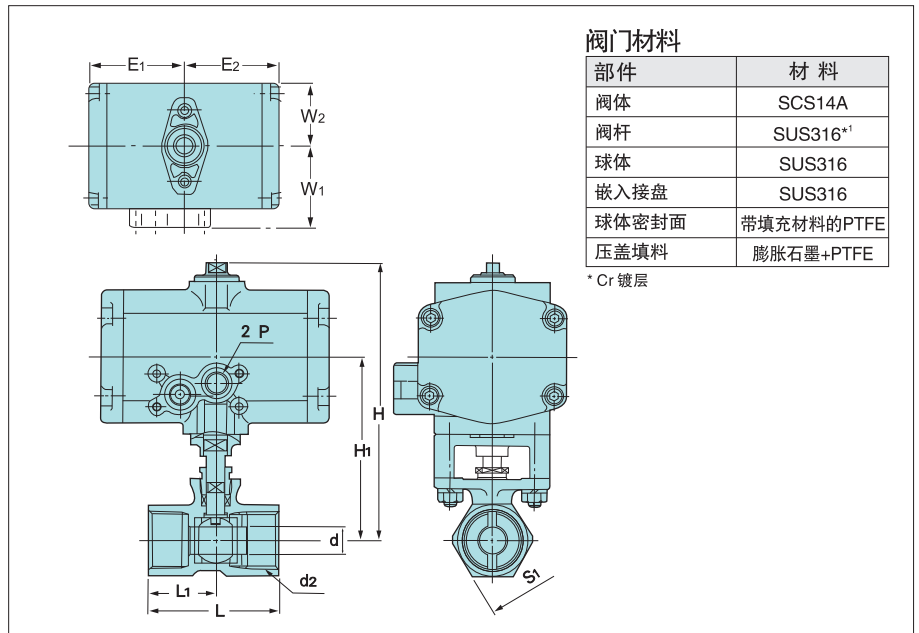


小型气动式双动型 不锈钢10K〈两通〉螺纹连接式球阀(压盖结构)

产品型号
C-UTGE



阀门材料

| 部件 | 材料 |
|-------|----------------------|
| 阀体 | SCS14A |
| 阀杆 | SUS316 ⁺¹ |
| 球体 | SUS316 |
| 嵌入接盘 | SUS316 |
| 球体密封面 | 带填充材料的PTFE |
| 压盖填料 | 膨胀石墨+PTFE |

* Cr 镀层

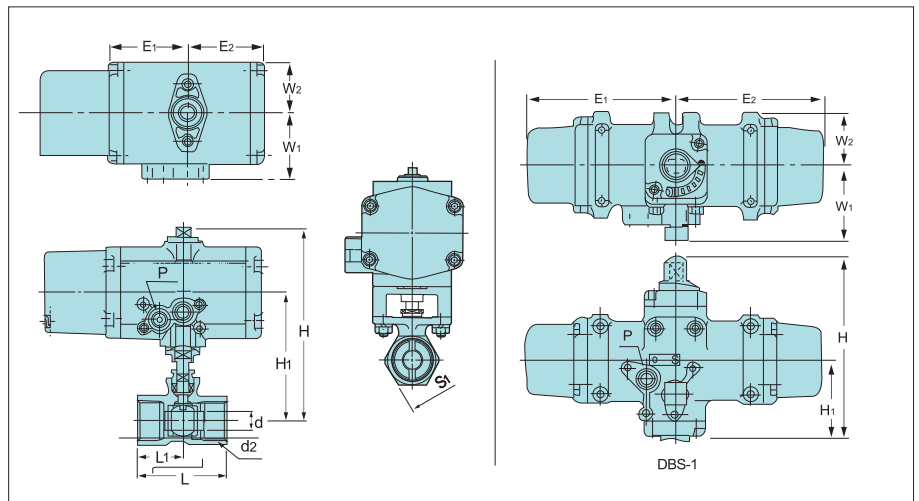
尺寸表

单位: mm

| 口径(英寸) | 球口径 d | d ₂ | H | H ₁ | L | L ₁ | S ₁ | 执行机构 | | | | | |
|--------|----------|----------------|-------|----------------|------|----------------|----------------|----------------|----------------|----------------|----------------|-------|-----|
| | | | | | | | | E ₁ | E ₂ | W ₁ | W ₂ | P | 型号 |
| 1/4 | 5.3 | Rc 1/4 | 105.5 | 74 | 44 | 21 | 21 | 43 | 43 | 34.5 | 26 | Rc1/8 | C-1 |
| 3/8 | 7.7 | Rc 3/8 | 105.5 | 74 | 44 | 21 | 21 | 51.4 | 51.4 | 44 | 33.5 | Rc1/8 | C-2 |
| 1/2 | 9.2 | Rc 1/2 | 124.5 | 82 | 56.5 | 27.5 | 25 | | | | | | |
| 3/4 | 12.5 | Rc 3/4 | 127.5 | 85 | 59 | 30 | 32 | | | | | | |
| 1 | 16 | Rc 1 | 130.5 | 88 | 71 | 36 | 38 | | | | | | |

小型气动式弹簧复位型 不锈钢10K〈两通〉螺纹连接式球阀(压盖结构)

产品型号
CS-UTGE(1/4" ~ 3/8")
DBS-UTGE(1/2" ~ 1")



尺寸表

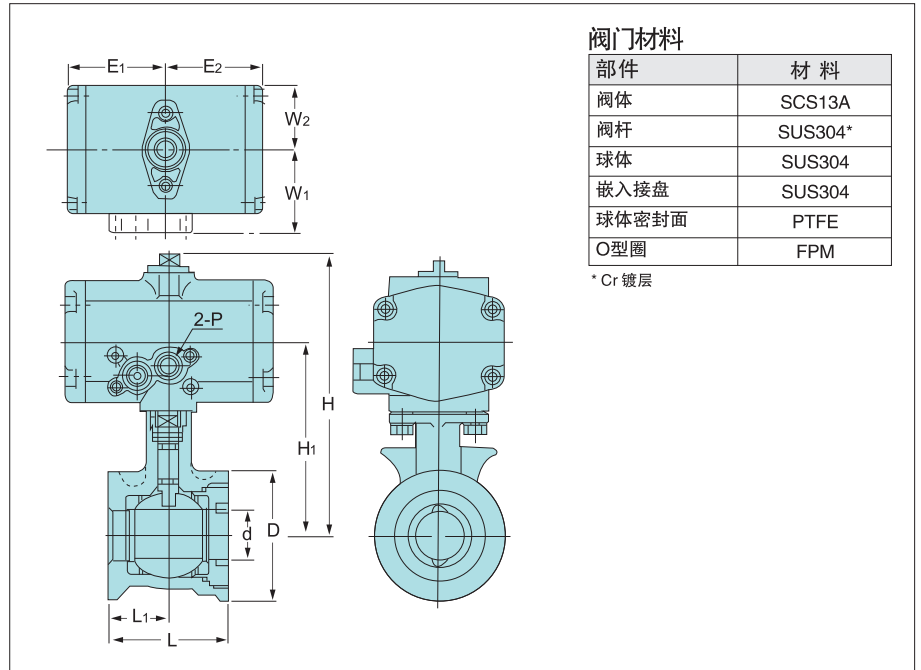
单位: mm

| 直径(英寸) | 球口径 d | d ₂ | H | H ₁ | L | L ₁ | S ₁ | 执行机构 | | | | | |
|--------|----------|----------------|-------|----------------|------|----------------|----------------|----------------|----------------|----------------|----------------|-------|-------|
| | | | | | | | | E ₁ | E ₂ | W ₁ | W ₂ | P | 型号 |
| 1/4 | 5.3 | Rc 1/4 | 124.5 | 82 | 44 | 21 | 21 | 92 | 51.4 | 44 | 33.5 | Rc1/8 | CS-2 |
| 3/8 | 7.7 | Rc 3/8 | 124.5 | 82 | 44 | 21 | 21 | | | | | | |
| 1/2 | 9.2 | Rc 1/2 | 187.5 | 108 | 56.5 | 27.5 | 25 | 119 | 119 | 65 | 41 | Rc1/4 | DBS-1 |
| 3/4 | 12.5 | Rc 3/4 | 190.5 | 111 | 59 | 30 | 32 | | | | | | |
| 1 | 16 | Rc 1 | 193.5 | 114 | 71 | 36 | 38 | | | | | | |

小型气动式双动型 不锈钢5·10K〈两通〉对夹式球阀

产品型号

C-5/10UTWE



阀门材料

| 部件 | 材料 |
|-------|---------|
| 阀体 | SCS13A |
| 阀杆 | SUS304* |
| 球体 | SUS304 |
| 嵌入接盘 | SUS304 |
| 球体密封面 | PTFE |
| O型圈 | FPM |

* Cr 镀层

尺寸表

单位: mm

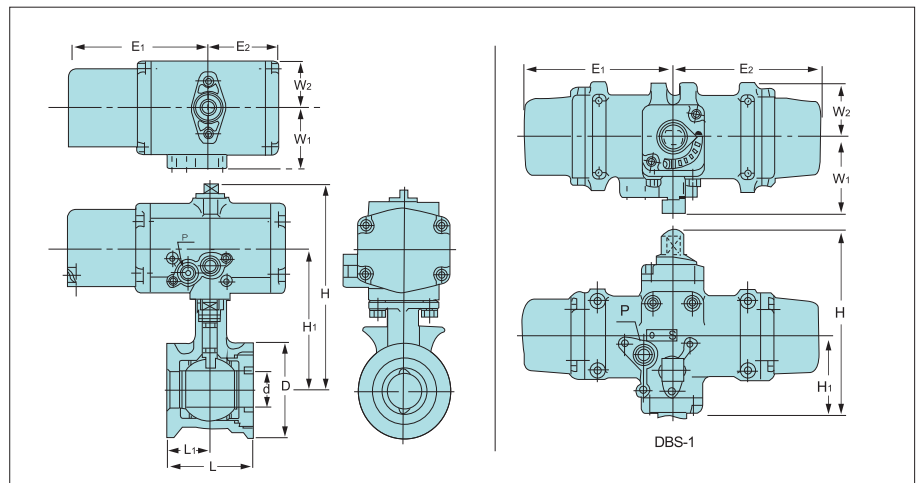
| 口径(英寸) | 球口径 d | H | H ₁ | L | L ₁ | D | | 执行机构 | | | | | |
|--------|----------|-------|----------------|----|----------------|-------|--------|----------------|----------------|----------------|----------------|-------|-----|
| | | | | | | 5UTWE | 10UTWE | E ₁ | E ₂ | W ₁ | W ₂ | P | 型号 |
| 3/8 | 10 | 114.5 | 83 | 35 | 17.5 | 43 | 48 | 43 | 43 | 34.5 | 26 | Rc1/8 | C-1 |
| 1/2 | 15 | 117.5 | 86 | 40 | 20 | 48 | 53 | | | | | | |
| 3/4 | 20 | 138.5 | 96 | 50 | 25 | 53 | 58 | 51.4 | 51.4 | 44 | 33.5 | Rc1/8 | C-2 |
| 1 | 25 | 146.5 | 104 | 60 | 30 | 63 | 69 | | | | | | |

小型气动式弹簧复位型 不锈钢5·10K〈两通〉对夹式球阀

产品型号

CS-5/10UTWE(3/8" · 1/2")

DBS-5/10UTWE(3/4" ~ 1")



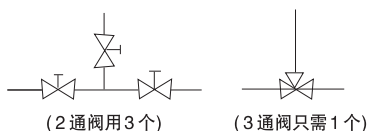
尺寸表

单位: mm

| 口径(英寸) | 球口径 d | H | H ₁ | L | L ₁ | D | | 执行机构 | | | | | |
|--------|----------|-------|----------------|----|----------------|-------|--------|----------------|----------------|----------------|----------------|-------|-------|
| | | | | | | 5UTWE | 10UTWE | E ₁ | E ₂ | W ₁ | W ₂ | P | 型号 |
| 3/8 | 10 | 133.5 | 91 | 35 | 17.5 | 43 | 48 | 92 | 51.4 | 44 | 33.5 | Rc1/8 | CS-2 |
| 1/2 | 15 | 136.5 | 94 | 40 | 20 | 48 | 53 | | | | | | |
| 3/4 | 20 | 201.5 | 122 | 50 | 25 | 53 | 58 | 119 | 119 | 65 | 41 | Rc1/4 | DBS-1 |
| 1 | 25 | 209.5 | 130 | 60 | 30 | 63 | 69 | | | | | | |

三通球阀的切换

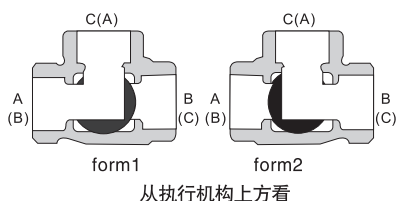
KITZ 三通球阀(横三通、立三通)主要是用来对流体流路方向的切换。如下图所示,采用了三通球阀可以简化布线,使之合理有效。



KITZ 小型电动操作阀中横三通(TNE)与立三通(TNVE · TKVE · UTVE)皆为L型通路,两面密封结构。流路为下图所示,有form1、form2两种形式可供切换。

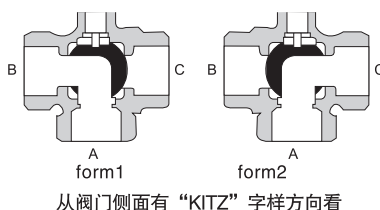
注)在两面密封的情况下,由于密封住流路侧的压力比流通侧的压力高,会产生高压向低压侧的泄漏。

● 横三通球阀



()内标识为使用电动执行机构情况下的表示方法。

● 立三通球阀



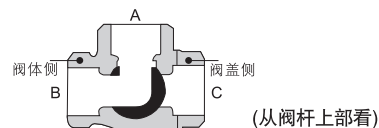
从阀门侧面有“KITZ”字样方向看

三通阀出货时的流路形式

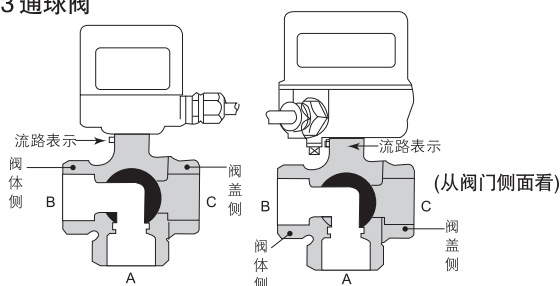
出货时阀体的流路形式如下图所示。横三通阀门其接线连接器从执行机构上方看,1型、1.5型在右侧;2型在右斜前方。

电动驱动器

● 横三通球阀

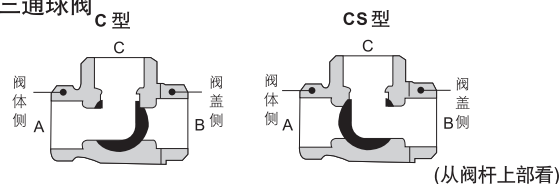


● 立三通球阀

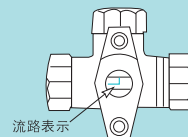


空压式驱动器

● 横三通球阀



横三通球阀(TNE)的阀杆上方,有流路方向显示,安装执行机构时,请注意动作方向与流路要一致。



⚠ 产品选型注意事项

| | |
|---|--|
| ● | <ul style="list-style-type: none"> ● 本书所介绍的产品,其使用流体温度、压力范围皆有不同规格。每种产品其规格限定请按密封圈温度压力特性选定。 ● 请在确认每种执行机构系列规格的基础上,再进行选型。 ● 三通球阀在流体背压高的情况下,会出现混流。 ● 有盐害的情况下,请提出“提供盐害环境适合品”要求。 |
| ⊘ | <ul style="list-style-type: none"> ● 本书所介绍的产品为ON-OFF控制规格。不可用中间开度及流量调节控制。 ● 不可用于粉尘、泥、砂、浆液等的控制。 ● 无禁油规格。 ● 不同阀门与执行机构之间不可随意互换。 |

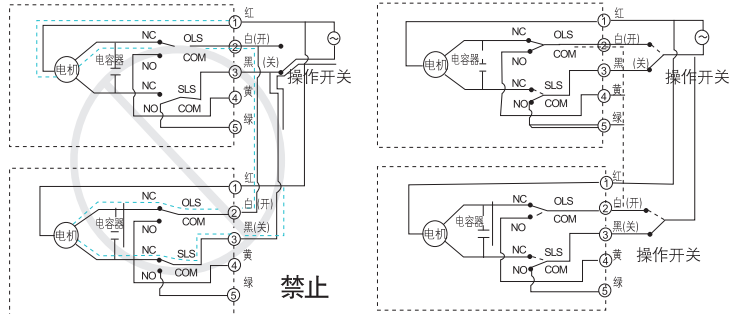
⚠️ 小型电动式执行机构选型注意事项



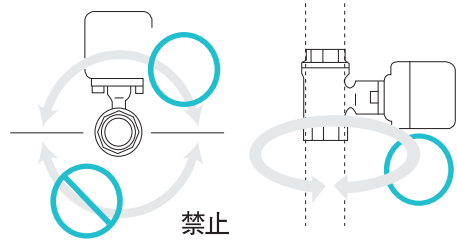
- 本书所介绍的电动执行机构，非防爆规格，因而不可在汽油等易燃气体，腐蚀性气体环境中，以及易燃性流体介质条件下使用。



- EC 系列执行机构由聚缩醛制成，不可在腐蚀性气体(氯气等)及溶剂(三氯乙烯、二氯甲烷)环境中使用。
- 用一个切换开关并行驱动多个执行机构及继电器、泵等机器情况下、请选用内藏继电器型(EAL型)，若使用非内藏继电器型执行机构时，须在每个执行机构前设置切换开关。
- 产品的安装方向为竖直到水平方向，但千万不可以向下安装。
- 电动不可频繁开闭，开动作与闭动作之间间隔时间须在1秒以上。
- 不可用固态继电器控制开闭。
- 不可用程序控制器的接点输出对执行机构进行直接控制。



禁止



禁止



- EAE 系列在开关频繁(每小时20次以上)情况下，会严重影响产品使用寿命。
- 使用时在控制柜侧需安装保险丝、漏电断路器等设施。

使用KITZ小型电动执行机构时，我司会为您提供一份“小型自动阀操作说明书”请预先浏览操作注意事项。

⚠️ 小型气动式执行机构选型注意事项



- 使用电磁阀、限位开关时，不可在爆炸性、易燃性气体及腐蚀性气体当中使用。



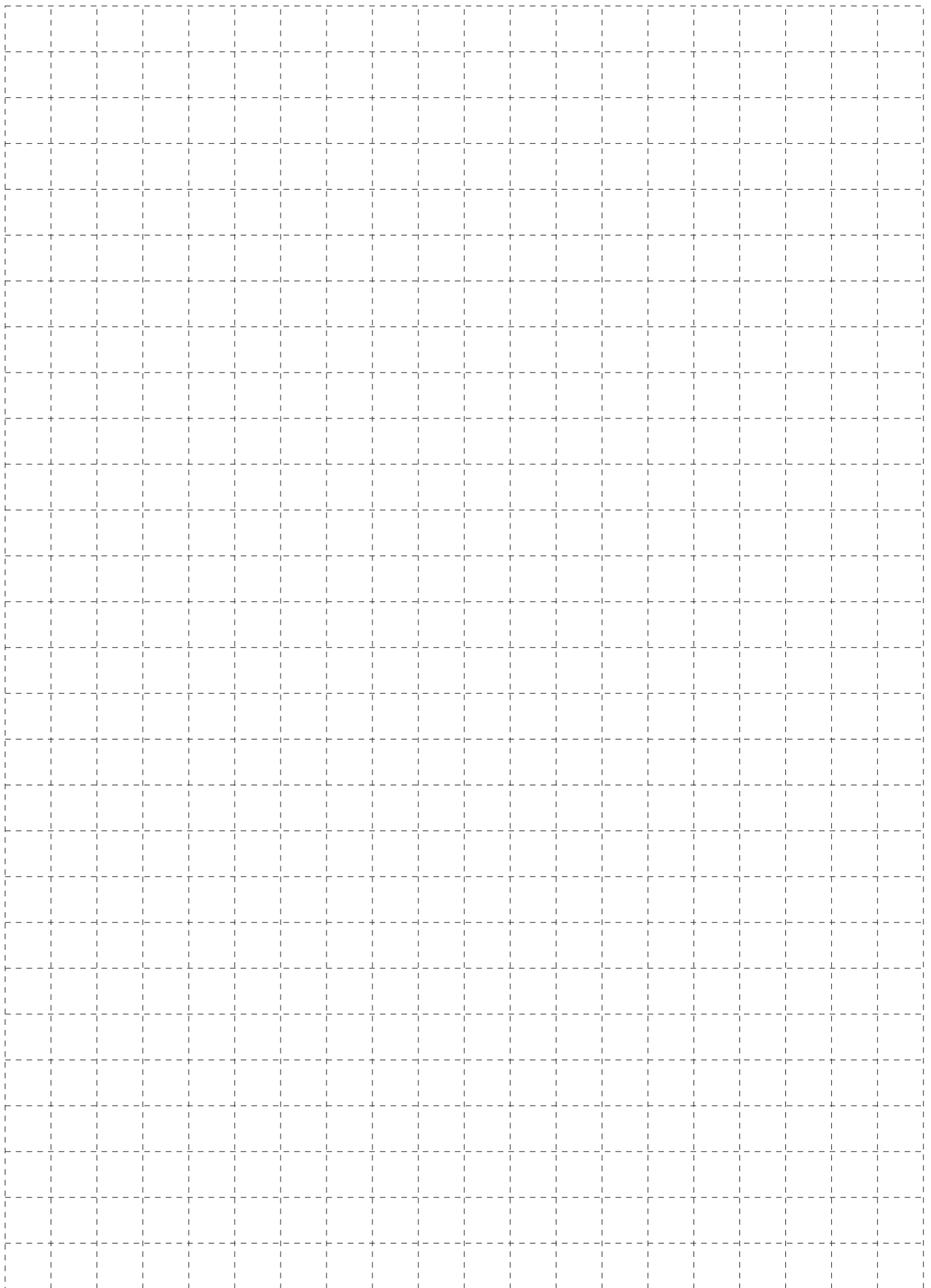
- 对于CS型机器，带电磁阀、无气源供应时，不可进行手动操作。



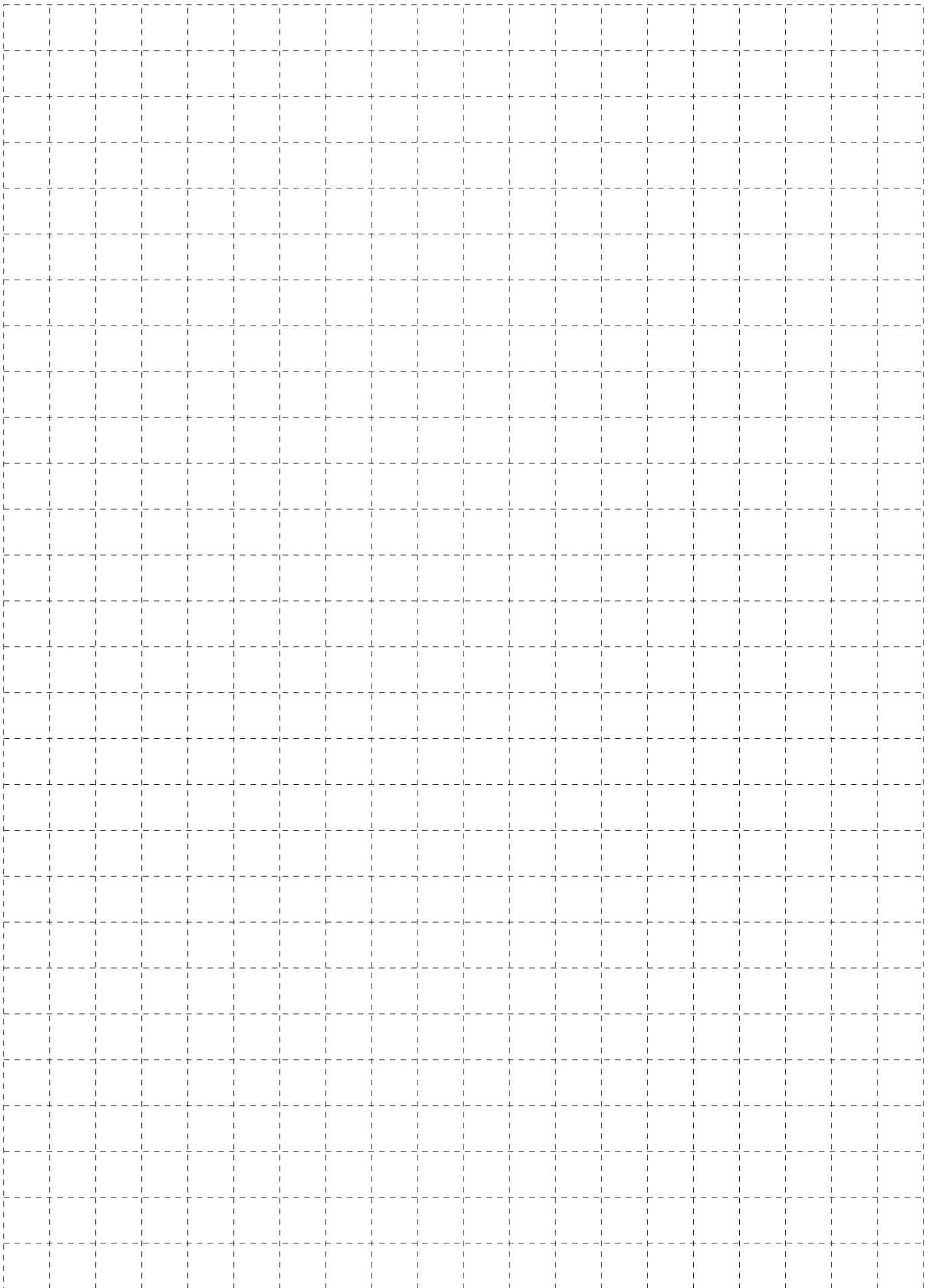
- 本产品需用无冻结的计装压缩空气或氮气驱动。

使用KITZ小型气动执行机构时，我司会为您提供一份“小型自动阀操、气动式C/CS系列执行机构操作作说明书”请预先浏览操作注意事项。

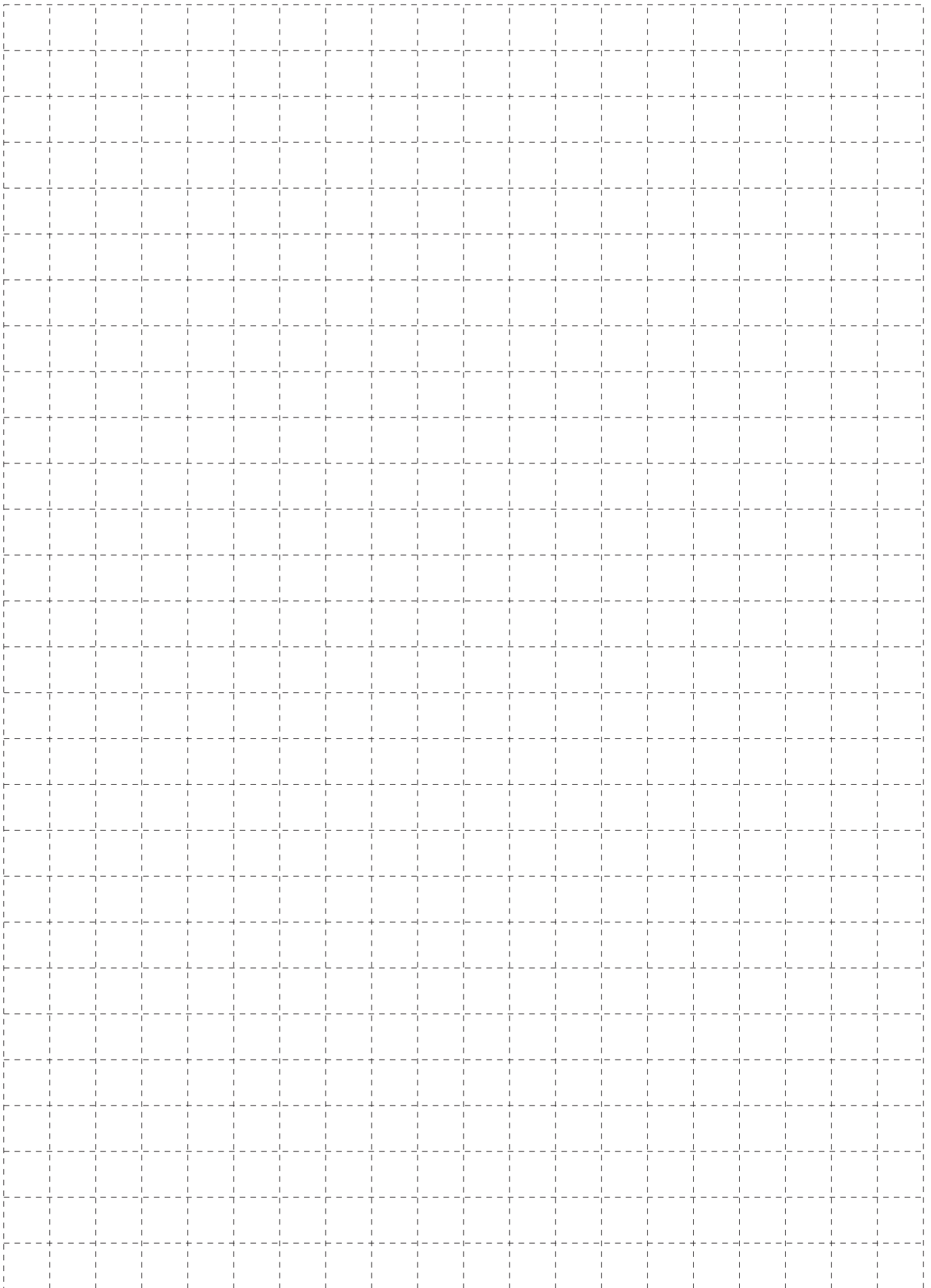
MEMO



MEMO



MEMO





注意事项

本样本上记述的压力，额定的温度等产品性能数据是以国家标准，规格为基准，在本公司设计，计算及公司内部试验，现场产品的实际使用基础上归纳而成。本样本上介绍的产品是一般条件下使用的客户所提供的。

如果需要在特殊条件下使用这些产品，请事先与本公司技术部门商洽联系，或者客户自己对这些产品进行确认性能的研究和评价后再使用。如果因不慎使用而发生了物品、人身伤害，本公司概不负责。

另外，虽然本公司已尽最大努力编写了样本，但如果还有错误，不适当或不充分的部分的话，本公司对这些不能负责任。本样本上所记述的内容，本公司认为有必要的时候，随时可进行修正、产品生产的停止、设计的变更和新产品的介绍，届时将不另行通知。

Pressure-temperature ratings and other performance data published in this catalog have been developed from our design calculation, In-house testing, field reports provided by our customers and/or published official standards or specifications. They are good only to cover typical applications as a general guideline to users of KITZ products introduced in this catalog.

For any specific application, users are kindly requested to contact KITZ Corporation for technical advice, or to carry out their own study and evaluation for proving suitability of these products to such an application. Failure to follow this Request could result in property damage and/or personal injury, for which we shall not be liable.

While this catalog has been compiled with the utmost care, we assume no responsibility for errors, impropriety or inadequacy. Any information provided in this catalog is subject to from-time-to-time change without notice for error rectification, product discontinuation, design modification, new product introduction or any other cause that KITZ Corporation considers necessary. This edition cancels all previous issues.

ISO 9001 certified since 1989

KITZ
KITZ CORPORATION

1-10-1, Nakase, Mihama-ku, Chiba 261-8577, Japan
International Sales Dept. Phone : 81-43-299-1730, 1732 and 1733
Fax : 81-43-299-0121